

## Holzofen TT80 S mit Wärmespeicher **ab CHF 3'575.00** inkl. MWSt



### Effekt

Nennleistung in kW:	5.5
Wärmeleistungsbereich in kW:	3-7
Wirkungsgrad %:	81
Erwärmt Anzahl m2:	30-120

### Extra Zubehör

Form Vorlegeplatt Glas
Kaminbesteck
Specksteinfront

### Spezifikationen

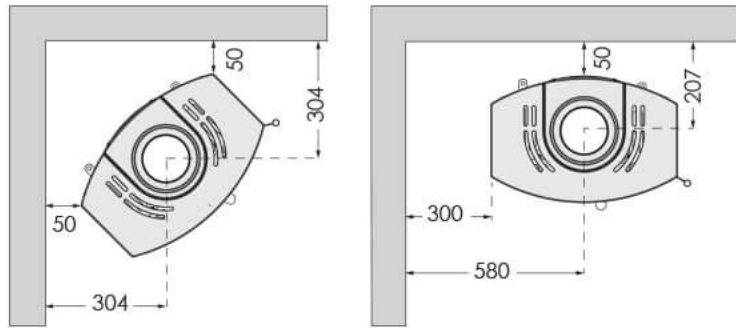
Gewicht in kg:	241
Frischlufthanschluss möglich:	Möglich
Konvektionsofen:	Ja
Scheibenspülung:	Ja
Aschelade:	Ja
Reglergriffe:	1
Anschluss oben/hinten:	Ja
Farben schwarz:	Ja
Garantie, bis zu Jahre:	5

### MÖGLICHES ZUBEHÖR

09-524	Kaminbesteck für Holzfachtür	CHF	90.00
45-712	Verbrennungsluft Set	CHF	215.00
08-612	Specksteinspeicher Front	CHF	245.00
30-914	Form Vorlegeglasplatte	CHF	120.00
32-914	Form Vorlegestahlplatte	CHF	145.00
09-728	Abdeckplatte für Abgang Hinten /09-729 (grau)	CHF	22.00

## Aufstellungsoptionen

\*



\*\*

