

## Skanderborg CALI XL DA

**ab CHF 3'830.00** inkl. MWST



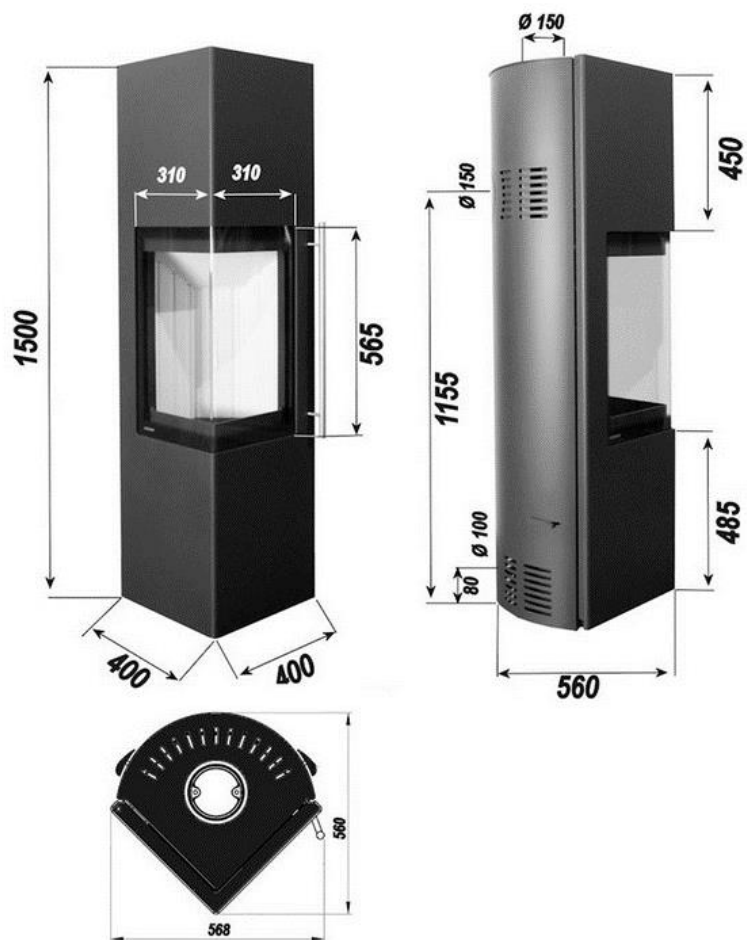
### Technische Daten:

Nennleistung	6 kW
Gewicht (je nach Steinart)	170 kg
Masse H/B/T	150/56/54 cm
Wärmeleistungsbereich	2.7 – 7,2 kW
Wirkungsgrad (Scheitholz)	>80%
Rauchrohranschluss	hinten / oben
Abmessungen Brennraum	450/400/400
Brennraumauskleidung	KeraCulit
Türverriegelung	3-fach
Farben	weiss / schwarz

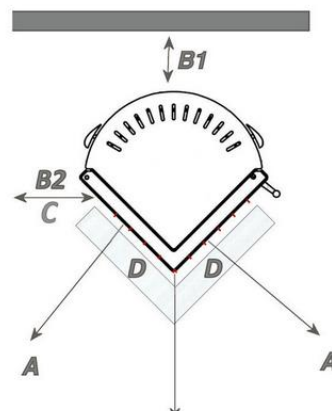
### MÖGLICHES ZUBEHÖR

VULKANO-Speicherkern (55 kg)  
ESG-Glasvorlege

## Aufstellungsoptionen



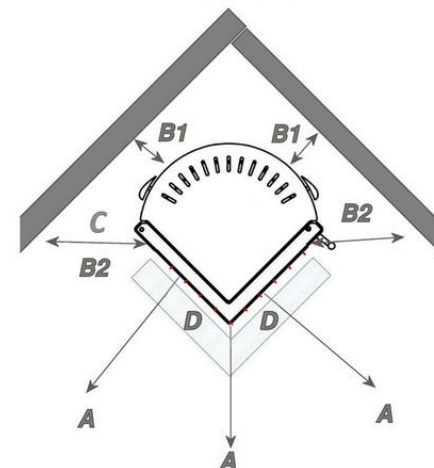
**Wandmodell**



Mindestabstände

A	90 cm	Im Strahlungsbereich der Scheibe
B1	10 cm	Wandabstand hinten
B2	68 cm	Wandabstand seitlich
C	30 cm	Bodenschutz seitl. d. Füllöffnung
D	50 cm	Bodenschutz vor der Füllöffnung

**Eckmodell**



A	100 cm	Im Strahlungsbereich der Scheibe
B1	/	Wandabstand hinten
B2	25 cm	Wandabstand seitlich
C	30 cm	Bodenschutz seitl. d. Füllöffnung
D	50 cm	Bodenschutz vor der Füllöffnung